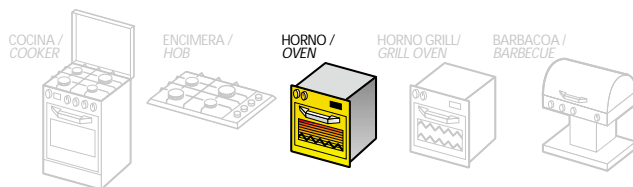


Serie / Series
CAL-5200

1



Grifo valvulado una salida
Single outlet safety tap

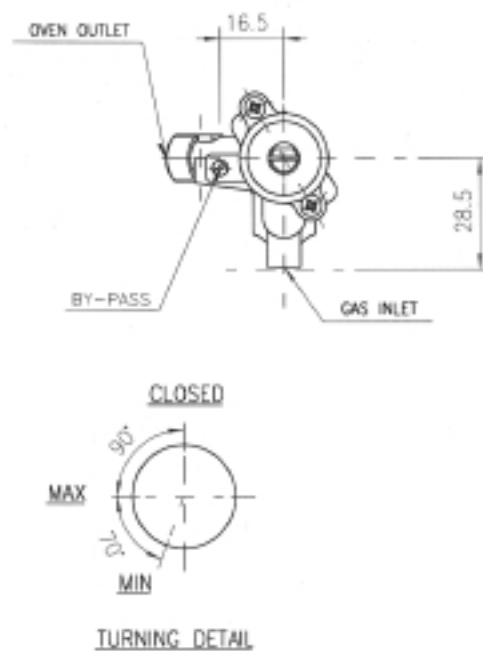
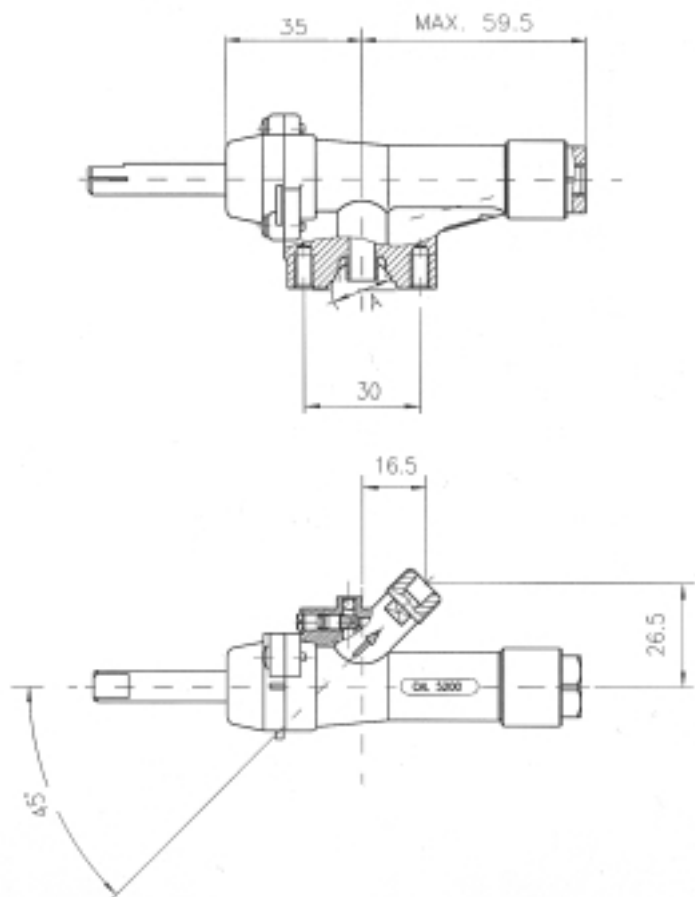


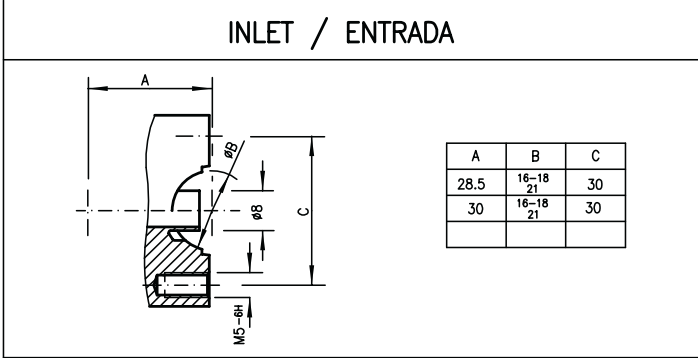
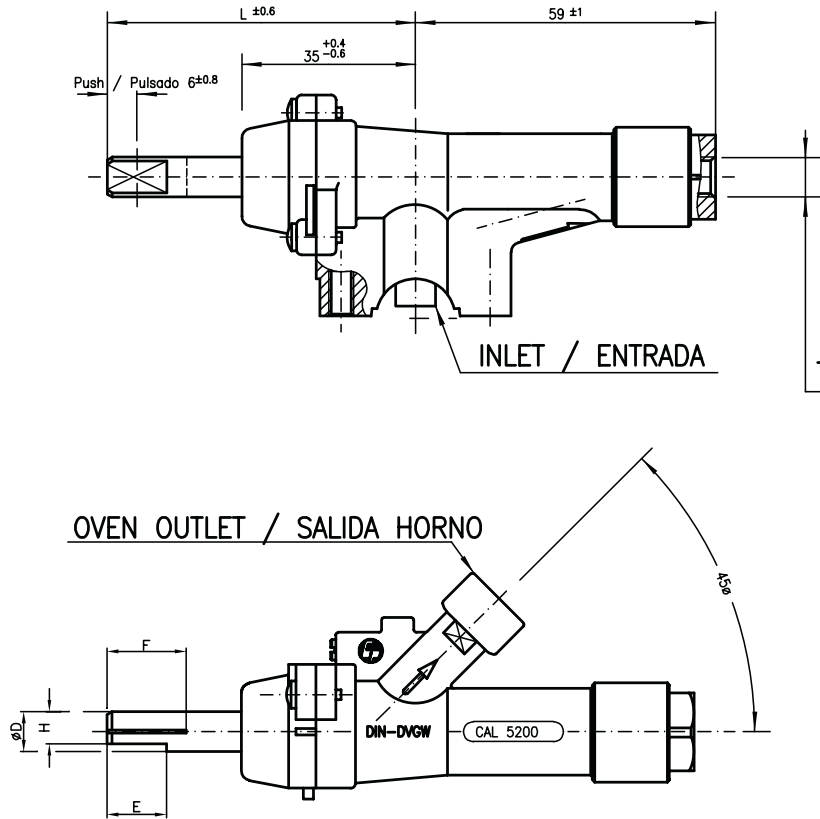
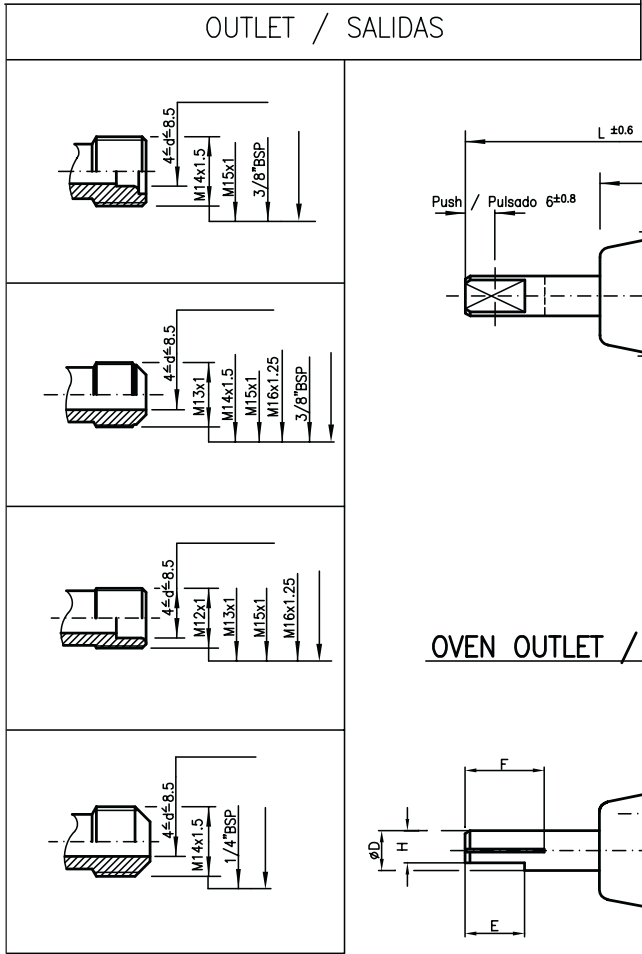
PULSADO / PUSHING (mm)	CAUDAL / FLOW (1)
4,5	275
6	325

(1) Caudal en L/hora aire con 1 mB de pérdida de carga.
(1) Flow in L/hour air with 1 mB pressure drop.

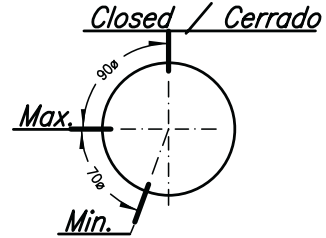
Ø RAMPA / GAS RAIL
A (mm.)
16
18
21

■ **Cotas más importantes**
■ *Main outside dimensions*





THERMOCOUPLE CONNECTION / CONEXION TERMOPAR



Bezeroa: Cliente:		Bezero Erref.: Ref. Cliente:		Materiala: Material:	
CAL 5200 GENERICO					
Rev. / Fecha	Zk. / Nº	Egilea / Autor	Aldaketa / Modificación	Eskala: Escala:	
				Marraztua: Dibuñado:	
				Data: Fecha:	
				Onartua: Comprobado:	
				Data: Fecha:	
				Plano Zenbakia: Nº de Plano:	